



Ministero dell'Istruzione
dell'Università e della Ricerca



Istituto nazionale per la valutazione
del sistema educativo di istruzione e di formazione

PROVA DI MATEMATICA - Scuola Primaria - Classe Quinta - Fascicolo 1

Rilevazione degli apprendimenti

Anno Scolastico 2014 – 2015

PROVA DI MATEMATICA

Scuola Primaria

Classe Quinta

Fascicolo 1



Spazio per l'etichetta autoadesiva

ISTRUZIONI

Troverai nel fascicolo 30 domande di matematica. La maggior parte delle domande ha quattro possibili risposte, ma una sola è quella giusta. Prima di ogni risposta c'è un quadratino con una lettera dell'alfabeto: A, B, C, D.

Per rispondere, devi mettere una crocetta nel quadratino accanto alla risposta (una sola) che ritieni giusta, come nell'esempio seguente.

Esempio 1

Quanti giorni ci sono in una settimana?		
A.	<input checked="" type="checkbox"/>	Sette
B.	<input type="checkbox"/>	Sei
C.	<input type="checkbox"/>	Cinque
D.	<input type="checkbox"/>	Quattro

Se ti accorgi di aver sbagliato, puoi correggere: devi scrivere **NO** accanto alla risposta sbagliata e mettere una crocetta nel quadratino accanto alla risposta che ritieni giusta, come nell'esempio seguente.

Esempio 2

Quanti minuti ci sono in un'ora?		
NO	A.	<input checked="" type="checkbox"/> 30
	B.	<input type="checkbox"/> 50
	C.	<input checked="" type="checkbox"/> 60
	D.	<input type="checkbox"/> 100

In alcuni casi le domande chiedono di scrivere la risposta o il procedimento, oppure prevedono una diversa modalità di risposta. In questo caso il testo della domanda ti dice come rispondere. Leggilo dunque sempre con molta attenzione.

Puoi usare il righello, la squadra e il goniometro ma non la calcolatrice.

Non scrivere con la matita, ma usa soltanto una penna nera o blu.

Ricordati che puoi disegnare o scrivere sulle figure e puoi usare gli spazi bianchi del fascicolo per fare calcoli, se ti serve.

Per fare una prova, ora rispondi a questa domanda.

In quale delle seguenti sequenze i numeri sono scritti dal più piccolo al più grande?

A. 2; 5; 4; 8

B. 8; 5; 4; 2

C. 2; 4; 8; 5

D. 2; 4; 5; 8

Hai a disposizione un'ora e quindici minuti (75 minuti) per rispondere alle domande. L'insegnante ti dirà quando cominciare a lavorare. Quando l'insegnante ti comunicherà che il tempo è finito, posa la penna e chiudi il fascicolo.

Se finisci prima, puoi chiudere il fascicolo e aspettare la fine, oppure puoi controllare le risposte che hai dato.

**NON GIRARE LA PAGINA
FINCHÉ NON TI SARÀ DETTO DI FARLO!**

- D1. Barbara ed Enrica vanno in treno da Roma a Venezia. Partono alle 16:55 e arrivano alle 20:32.

Quale tra questi orologi segna l'ora di arrivo a Venezia?



A.



B.

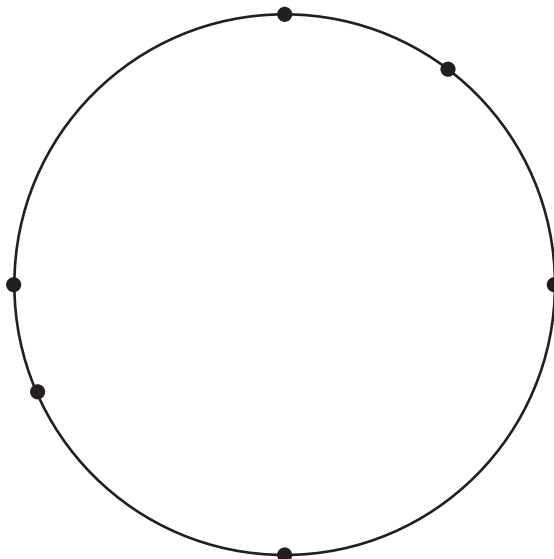


C.



D.

- D2. Disegna un quadrato che abbia come vertici quattro dei punti indicati sulla circonferenza.



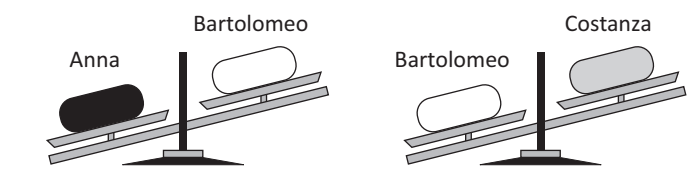
D3. Anna, Bartolomeo e Costanza giocano sull'altalena.



Il peso dei tre bambini è riportato nel seguente riquadro.

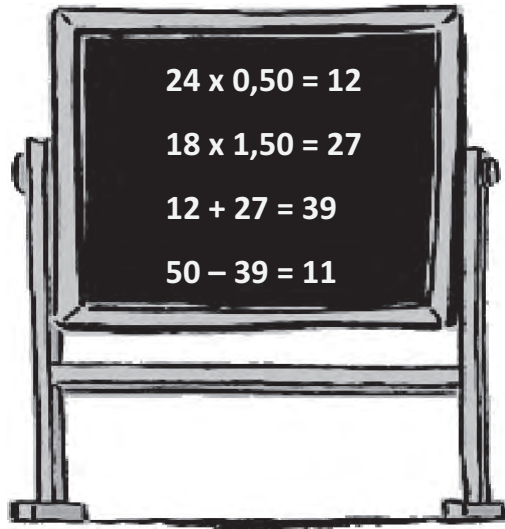
14 kg	17 kg	20 kg
-------	-------	-------

Osserva i seguenti schemi e poi associa a ciascun bambino il suo peso corretto.



Anna:kg Bartolomeo: kg Costanza: kg

D4. La maestra ha risolto alla lavagna il problema “PANINI E PIZZETTE”.



- a. **Completa il testo del problema PANINI E PIZZETTE utilizzando i dati che sono scritti sulla lavagna.**

PANINI E PIZZETTE

Anna prepara una festa.

Compra 18 panini che costano *euro* l'uno e compra
 pizzette che costano 0,50 *euro* l'una.

Anna paga con una banconota da *euro*.

Quanto riceve di resto Anna?

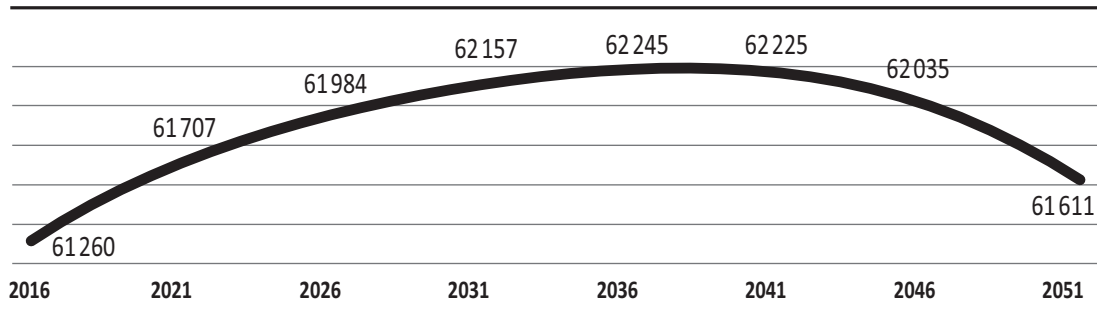
- b. **Dalla risoluzione del problema scritta alla lavagna trova quanto spende Anna per i panini e le pizzette.**

Anna spende in tutto *euro*.

D5. Il grafico rappresenta la previsione del numero di abitanti residenti in Italia dal 2016 al 2051.

PREVISIONI DELLA POPOLAZIONE RESIDENTE

Al 1° gennaio 2016-2051, migliaia



a. A quanti abitanti corrispondono 61 260 migliaia di abitanti?

- A. 61 260 abitanti
 B. 612 600 abitanti
 C. 6 126 000 abitanti
 D. 61 260 000 abitanti

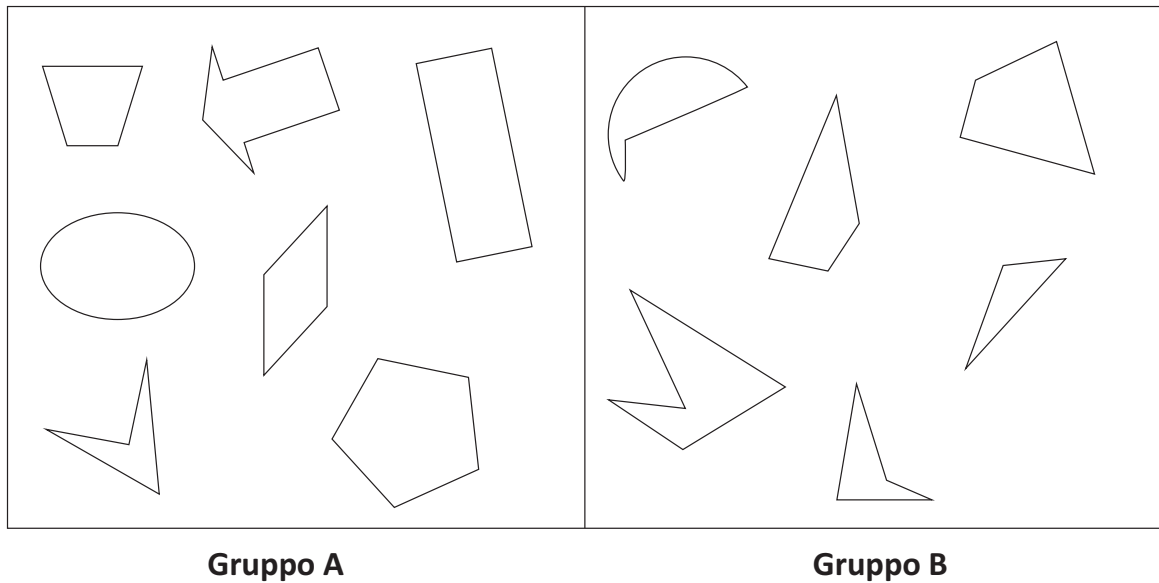
b. Quanti abitanti in più ci saranno nel 2036 rispetto al 2016?

Risposta: migliaia

c. Facendo riferimento al grafico, indica se ciascuna delle seguenti affermazioni è vera (V) o falsa (F).

		V	F
1.	Nel periodo dal 2016 al 2051 la popolazione italiana diminuisce	<input type="checkbox"/>	<input type="checkbox"/>
2.	Dal 2016 al 2036 la popolazione italiana aumenta	<input type="checkbox"/>	<input type="checkbox"/>
3.	Nel 2031 la popolazione italiana raggiunge il proprio massimo	<input type="checkbox"/>	<input type="checkbox"/>

D6. Mario ha suddiviso le seguenti figure in due gruppi utilizzando un criterio.



Quale criterio ha usato Mario per suddividere le figure?

- A. Criterio 1: Mario ha messo nel gruppo A i poligoni e nel gruppo B le figure che non sono poligoni
- B. Criterio 2: Mario ha messo nel gruppo A le figure convesse e nel gruppo B le figure concave
- C. Criterio 3: Mario ha messo nel gruppo A le figure simmetriche e nel gruppo B le figure che non sono simmetriche
- D. Criterio 4: Mario ha messo nel gruppo A i quadrilateri e nel gruppo B le figure che non sono quadrilateri

- D7. Francesca prepara per il gatto due pasti al giorno utilizzando cibo in scatoletta.**

Con il contenuto di una scatoletta Francesca prepara 3 pasti per il gatto.

Francesca ha comprato 8 scatolette di cibo per gatti. Per quanti giorni al massimo le bastano?

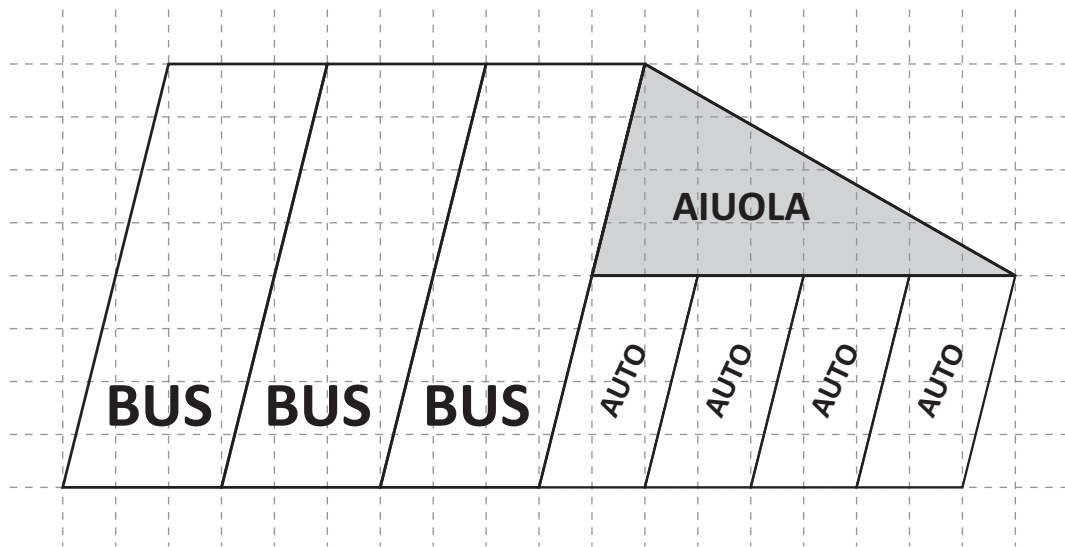
- A. 24
- B. 16
- C. 8
- D. 12
-

- D8. Marco per andare a scuola percorre una strada lunga due chilometri e mezzo e poi il vialetto della scuola lungo 120 metri.**

Quale delle seguenti operazioni permette di ottenere la lunghezza totale in metri del suo percorso?

- A. $2,5 + 120$
- B. $2\,500 + 120$
- C. $25 + 120$
- D. $250 + 120$

- D9. Questa è la piantina di un parcheggio per bus e auto; la zona in grigio è un'aiuola.



Indica con una crocetta se ciascuna delle seguenti affermazioni è vera (V) o falsa (F).

		V	F
a.	La superficie destinata al parcheggio di un'auto è un terzo della superficie destinata al parcheggio di un bus	<input type="checkbox"/>	<input type="checkbox"/>
b.	La superficie occupata dall'aiuola è uguale alla superficie destinata al parcheggio delle quattro auto	<input type="checkbox"/>	<input type="checkbox"/>
c.	La superficie destinata al parcheggio di un bus è il doppio della superficie dell'aiuola	<input type="checkbox"/>	<input type="checkbox"/>

M1505D1000

- D10. In uno stabilimento balneare si pagano 5 euro di quota fissa iniziale e poi 20 euro al giorno per l'affitto di un ombrellone e due lettini.

Completa la tabella.

Numero giorni di affitto (1 ombrellone + 2 lettini)	SPESA TOTALE (in euro)
1 giorno
2 giorni	45
3 giorni	65
7 giorni
..... giorni	205
30 giorni	605

- D11.** In una scatola ci sono 40 caramelle di quattro gusti diversi: arancia, fragola, limone e menta. Il numero di caramelle di ogni gusto è lo stesso.

Indica se ciascuna delle seguenti affermazioni è vera (V) o falsa (F).

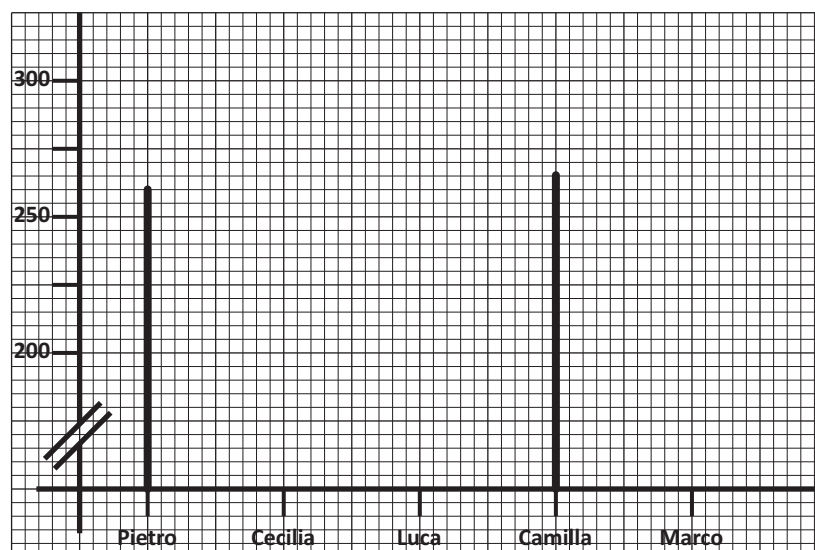
		V	F
a.	Le caramelle al limone sono il 10% di tutte le caramelle della scatola	<input type="checkbox"/>	<input type="checkbox"/>
b.	Le caramelle alla fragola sono $\frac{1}{4}$ di tutte le caramelle della scatola	<input type="checkbox"/>	<input type="checkbox"/>
c.	Nella scatola ci sono 10 caramelle alla menta	<input type="checkbox"/>	<input type="checkbox"/>
d.	Le caramelle all'arancia e le caramelle alla menta insieme sono la metà di tutte le caramelle della scatola	<input type="checkbox"/>	<input type="checkbox"/>

M1505D1200

- D12.** I ragazzi di una classe quinta rilevano le misure delle lunghezze delle ombre del loro corpo il 15 marzo alle ore 11:00 e riportano i dati nella seguente tabella.

Nomi	Misura ombre in centimetri
Pietro	260
Cecilia	245
Luca	270
Camilla	265
Marco	275

Nel seguente grafico sono rappresentate le misure delle ombre di Pietro e Camilla. Completa il grafico con le misure delle ombre degli altri tre ragazzi.



D13. Il papà va a comprare al supermercato i prodotti indicati nella lista qui sotto.

Lista della spesa







12 uova

6 bottiglie d'acqua da 1,5 litri

2 kg di mele

Il papà sceglie per ogni tipo di prodotto quello che in tutto gli fa spendere di meno.

Per ciascun tipo di prodotto, indica con una crocetta quello che il papà sceglie.

<p>1.</p>	<p>Una confezione da 6 uova: 1,50 euro</p>  <p>A. <input type="checkbox"/></p>	<p>Una confezione da 4 uova: 1,10 euro</p>  <p>B. <input type="checkbox"/></p>
<p>2.</p>	<p>Una confezione da 6 bottiglie da 1,5 litri: 1,80 euro</p>  <p>A. <input type="checkbox"/></p>	<p>Una bottiglia da 1,5 litri: 0,17 euro</p>  <p>B. <input type="checkbox"/></p>
<p>3.</p>	<p>Mele sfuse: 1,85 euro al chilo</p>  <p>A. <input type="checkbox"/></p>	<p>Mele in cassetta da 2 chili: 3,00 euro</p>  <p>B. <input type="checkbox"/></p>

D14. Cinque atleti partecipano a una gara di corsa sui 100 metri.

I cinque atleti impiegano i seguenti tempi, espressi in secondi:

Atleta	Tempo (s)
Mario	10,83
Filippo	10,72
Rocco	10,62
Giuseppe	10,70
Jamal	10,08

Scrivi nella tabella i nomi degli atleti in base all'ordine di arrivo.

Ordine di arrivo	Atleta
Primo
Secondo
Terzo
Quarto
Quinto

D15. Queste sono due fotografie della stessa costruzione fatta da Emilia con dei mattoncini di plastica.

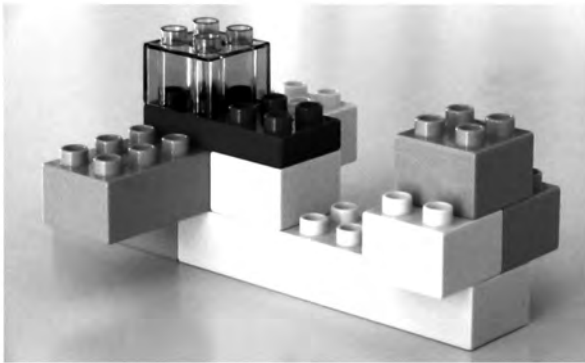


Foto 1

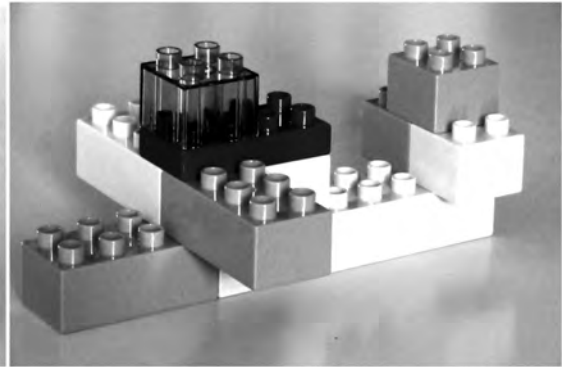


Foto 2

Emilia ha usato i seguenti quattro tipi di mattoncini di forma diversa:

Mattoncino alto con 4 piedini

Mattoncino alto con 8 piedini

Mattoncino alto con 16 piedini

Mattoncino basso con 8 piedini



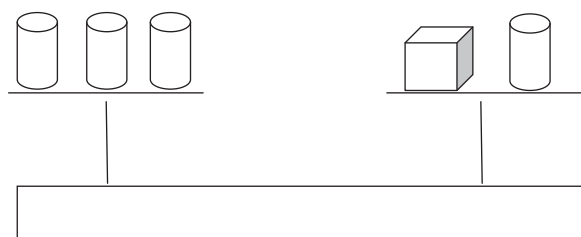
Quanti mattoncini di ciascun tipo ha usato Emilia per la sua costruzione?

- a. Mattoncini alti con 4 piedini:
- b. Mattoncini alti con 8 piedini:
- c. Mattoncini alti con 16 piedini:
- d. Mattoncini bassi con 8 piedini:

D16. Un numero naturale moltiplicato per 8 dà come risultato 32. Qual è la metà di quel numero?

Risposta:

D17. Questa è una bilancia a due piatti in equilibrio.



Un cilindro  pesa 175 grammi.

Quanto pesa un cubetto  ?

Scrivi come hai fatto per trovare la risposta e poi riporta sotto il risultato.

.....

.....

.....

.....

.....

Risultato: grammi

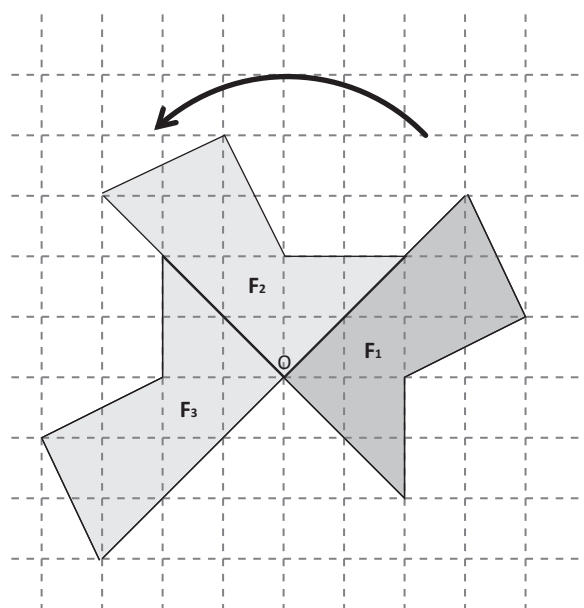
- D18. Una bicicletta, che costava inizialmente 140 euro, viene venduta in due diversi negozi con un forte sconto.

 <div style="border: 1px solid black; border-radius: 10px; padding: 5px; display: inline-block; margin-left: 20px;">Sconto di 50 euro</div>
<p>Negozio A</p> <hr/>  <div style="border: 1px solid black; border-radius: 10px; padding: 5px; display: inline-block; margin-left: 20px;">Sconto del 50%</div>
<p>Negozio B</p>

In quale negozio conviene comprare la bicicletta perché costa di meno?

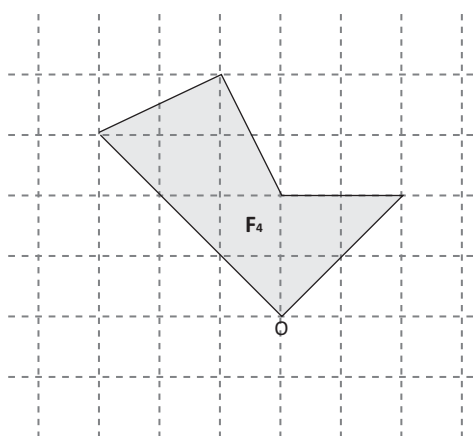
- A. Nel negozio A, perché lo sconto è maggiore
- B. Nel negozio B, perché lo sconto è maggiore
- C. È indifferente, perché lo sconto nei due negozi è lo stesso
- D. Non si può dire, perché gli sconti non si possono confrontare

- D19. Osserva la seguente sequenza di figure F_1 , F_2 , F_3 . Ogni figura è ottenuta dalla precedente facendole compiere una rotazione di 90° con centro O .

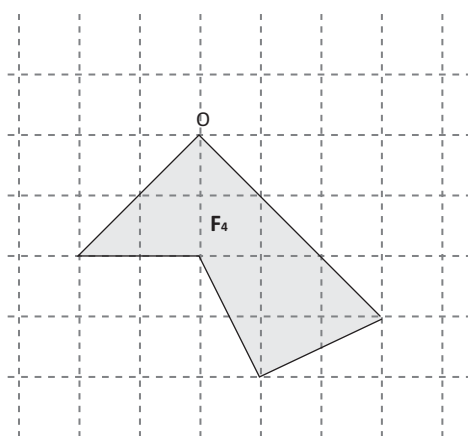


CONTINUA ALLA PAGINA A FIANCO

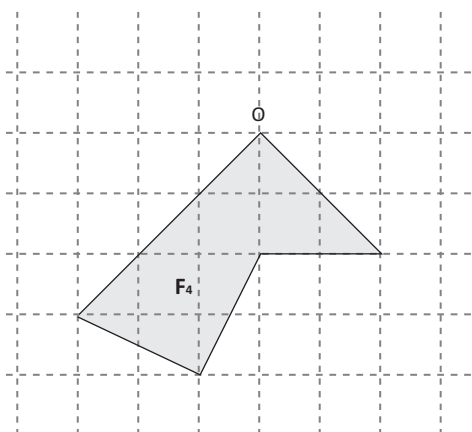
Se si continua con la stessa regola, quale delle seguenti figure corrisponde alla figura F_4 della sequenza?



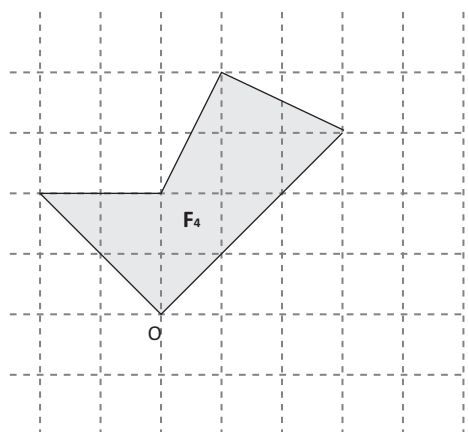
A.



B.



C.



D.

D20. Nel quartiere dove abita Michela il Comune deve effettuare dei lavori di riparazione all'acquedotto.

Per 3 giorni la fornitura dell'acqua è garantita secondo il seguente orario.

<i>Giorni</i>	<i>Mattina</i>		<i>Pomeriggio</i>	
	<i>dalle ore</i>	<i>alle ore</i>	<i>dalle ore</i>	<i>alle ore</i>
Lunedì	9:00	12:00	16:00	18:00
Martedì	8:00	9:30	14:00	17:30
Mercoledì	9:30	12:30	15:30	18:00

a. In quale giorno la fornitura dell'acqua è garantita per il maggior numero di ore?

Risposta:

b. Michela vuole fare il bucato con la lavatrice. Il programma di lavaggio che desidera utilizzare dura 3 ore e 20 minuti. In quale giorno e in quale fascia oraria può usare la lavatrice?

1. Giorno:

2. Fascia oraria: dalle alle

D21. Pensa a una figurina di un album da collezione.

a. Quale potrebbe essere la lunghezza del perimetro della figurina?

- A. 2,4 mm
- B. 24 mm
- C. 2,4 m
- D. 24 cm

b. Quale potrebbe essere l'area della figurina?

- A. 35 mm²
- B. 35 cm²
- C. 35 mm
- D. 35 cm

M1505D2200

D22. Quale dei seguenti numeri è più vicino al risultato di

$$\boxed{2,9 \times 5} ?$$

- A. 10,45
- B. 15
- C. 104,5
- D. 12

M1505D2300

D23. In un parcheggio a pagamento il costo di un'ora di sosta rimane lo stesso in tutto l'arco della giornata.

Mario parcheggia la sua auto dalle ore 10:00 alle ore 20:00 e spende 15 euro.

Nello stesso parcheggio Giovanni lascia la sua auto dalle ore 14:00 alle ore 20:00.

Quanto spende Giovanni?

Risposta: euro

D24. La maestra chiede alla classe di calcolare a mente 137×4 .

Riccardo risponde: “Io ho moltiplicato cento per quattro, trenta per quattro e sette per quattro e poi ho sommato i risultati”.

Alessandro risponde: “Io invece ho moltiplicato sette per quattro, tre per quattro e uno per quattro e poi ho sommato i risultati”.

Chi ha seguito un procedimento corretto per fare la moltiplicazione?

- A. Solo Riccardo
- B. Solo Alessandro
- C. Nessuno dei due
- D. Tutti e due

D25. Nelle classi quinta A e quinta B deve essere sorteggiato un alunno per classe per partecipare a un concorso.

Le classi sono così formate:

Quinta A	Maschi	8
	Femmine	8
Quinta B	Maschi	8
	Femmine	16

La probabilità che sia sorteggiato un maschio

- A. è maggiore nella quinta A
- B. è maggiore nella quinta B
- C. è la stessa nelle due classi
- D. dipende da chi fa il sorteggio

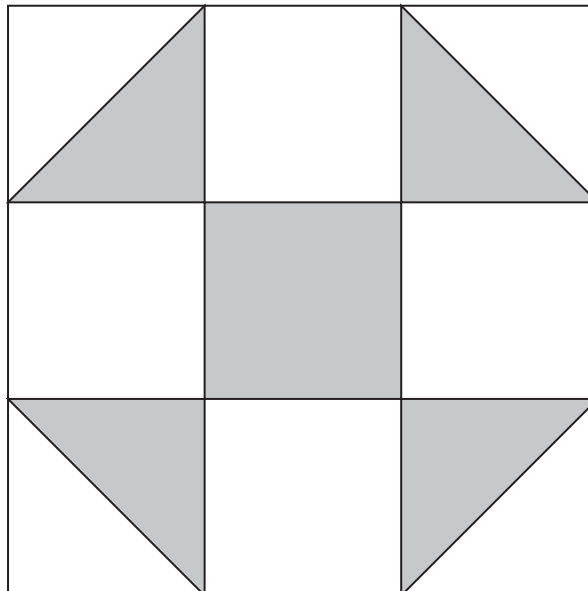
D26. Un gruppo di 20 amici va in pizzeria. Ciascuno di essi ordina una pizza che costa 8 euro.

Ogni 5 pizze ordinate, il proprietario non ne fa pagare una.

Quanto spendono in tutto gli amici per le pizze?

- A. 160 euro
- B. 128 euro
- C. 120 euro
- D. 112 euro

D27. Osserva la figura.



L'area del quadrato grigio al centro della figura è 10 cm^2 .

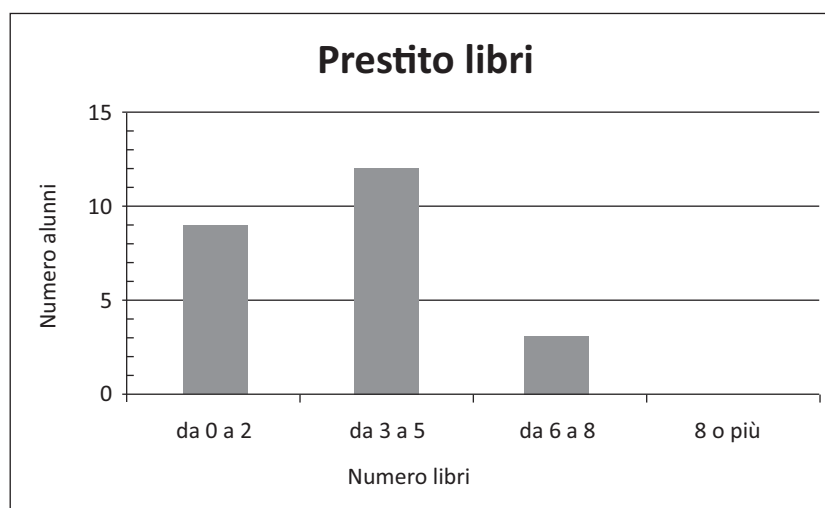
Qual è l'area di tutta la parte colorata in grigio della figura?

Risposta: cm^2

- D28.** In una classe quinta gli alunni hanno fatto un'indagine sul numero dei libri presi in prestito dalla biblioteca di classe. I dati raccolti sono stati riportati in una tabella e rappresentati con un grafico a barre.

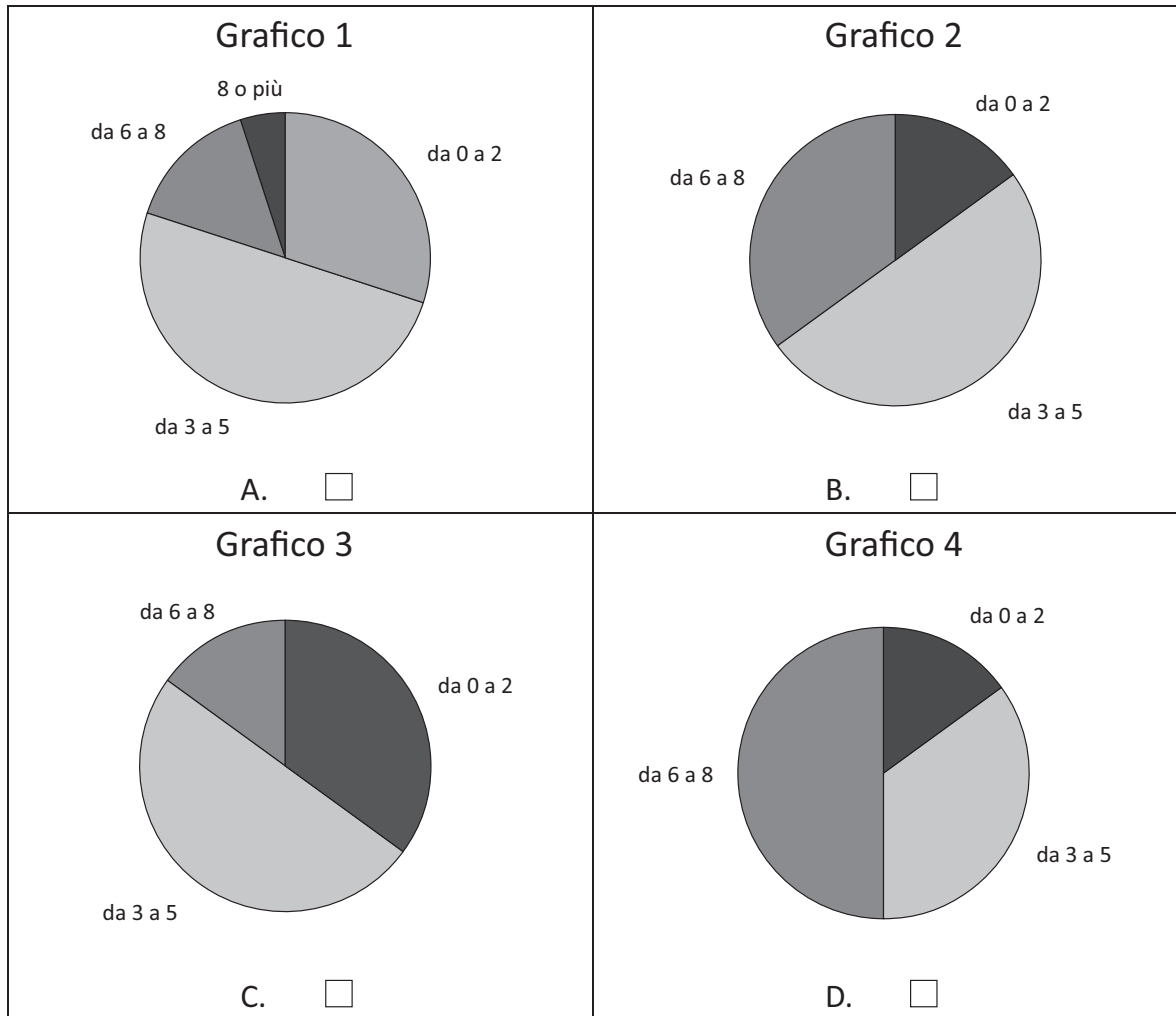
Numero di libri presi in prestito	Numero alunni
da 0 a 2	9
da 3 a 5	12
da 6 a 8
8 o più	0

- a. Osserva il grafico e completa la tabella con il dato mancante.



CONTINUA ALLA PAGINA A FIANCO

- b. Quattro alunni hanno rappresentato gli stessi dati anche con un grafico a torta ma uno solo lo ha fatto correttamente. Qual è il grafico corretto?



M1505D2900

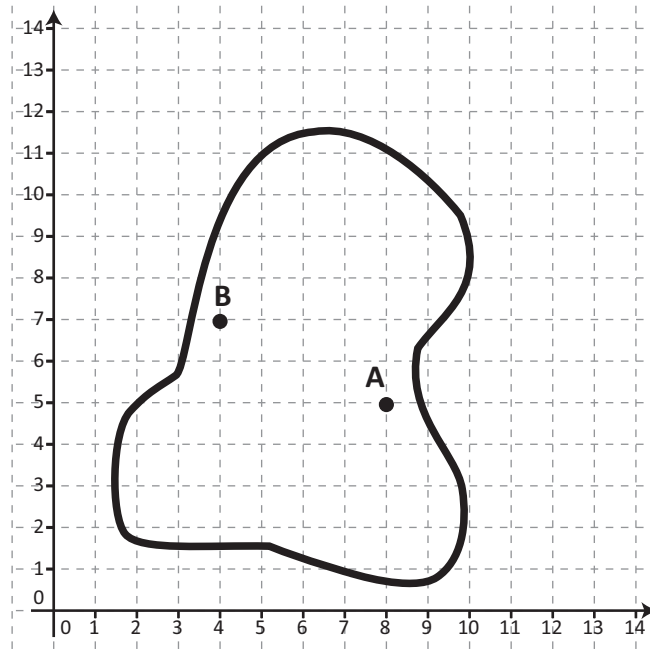
- D29. Enrico ha guardato il termometro una prima volta alle sei del mattino: segnava -7°C (gradi centigradi).

A mezzogiorno Enrico lo ha guardato di nuovo: segnava $+5^{\circ}\text{C}$ (gradi centigradi).

Di quanto è variata la temperatura dalle sei a mezzogiorno?

- A. È aumentata di 5 gradi centigradi
- B. È aumentata di 12 gradi centigradi
- C. È diminuita di 2 gradi centigradi
- D. È diminuita di 7 gradi centigradi

D30. Giovanni è in vacanza sull'isola Felice. La figura che vedi sotto rappresenta l'isola.



L'albergo di Giovanni si trova nel punto A di coordinate (8;5). La gelateria si trova nel punto B.

a. Quali sono le coordinate del punto B?

Risposta: (..... ;)

b. L'albergo dove alloggia il suo amico Giulio si trova nel punto C di coordinate (6; 3).

Segna con un pallino sulla figura la posizione del punto C.

